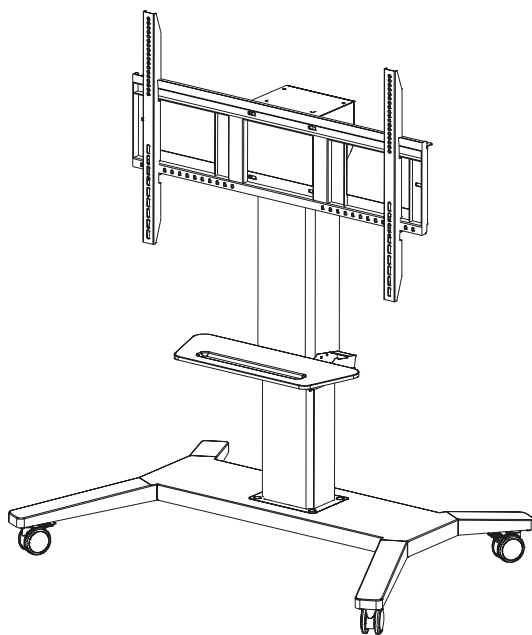




Avtek

Avtek TouchScreen Electric Stand



Instrukcja

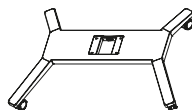
Ostrzeżenia

- Sugerowany rozmiar monitora dla tego statywu to 55"-75".
- Maksymalne obciążenie statywu to 100 kg.
- Przed przesuwaniem statywu elektrycznego należy odłączyć kabel zasilania z prądu.
- Kiedy statyw elektryczny jest kontrolowany przez oprogramowanie na monitorze interaktywnym, kabel USB (H) musi być podłączony do portów USB płyty głównej monitora.
- By zapobiegać ryzyku pożaru, bezpieczniki należy wymieniać tylko na taki sam model: T10AL, 250VAC.
- Nie przesuwaj statywu elektrycznego kiedy monitor interaktywny zawieszony jest w najwyższej pozycji.
- Statyw przesuwając należy pchać bądź ciągnąć od boku, nie od przodu lub tyłu.
- Nie przesuwaj statywu elektrycznego po kablach, powierzchniach nierównych, miękkich lub brudnych.
- Nie przesuwaj statywu elektrycznego pchając wyświetlacz monitora.
- Nie przestrzeganie powyższych zasad może doprowadzić do niestabilności statywu elektrycznego który może spowodować uszkodzenie sprzętu lub obrażenia ciała.
- Obniż monitor do najniższego poziomu podczas ruszania statywu.
- Statyw zawiera niebezpieczne ruchome części, uważaj na części ciała, zwłaszcza palce.
- Dolna krawędź monitora powinna znajdować się nie wyżej niż 0,85m nad ziemią po instalacji przy najniższej pozycji.
- Temperatura użytkowania to 0-40°C.
- Wilgotność użytkowania to 10%-90% RH.

Instalacja

Proszę skorzystać z instrukcji instalacji dla szczegółowego opisu krok po kroku.

- A. baza (1 szt.)
- B. kolumna podnosząca (1 szt.)
- C. uchwyt ścienny (1 szt.)
- D. taca (1 szt.)
- E. uchwyty pionowe (2 szt.)
- F. panel kontrolny (1 szt.)
- G. kabel zasilania (1 szt.)
- H. kabel USB (1 szt.)
- I. kabel przekazujący zasilanie (1 szt.)



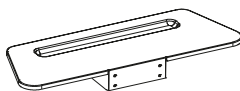
A
baza
(1 szt.)



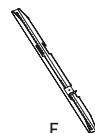
B
kolumna podnosząca
(1 szt.)



C
uchwyt ścienny
(1 szt.)



D
taca
(1 szt.)



E
uchwyty pionowe
(2 szt.)



F
panel kontrolny
(1 szt.)













G
kabel zasilania
(1 szt.)



H
kabel USB
(1 szt.)

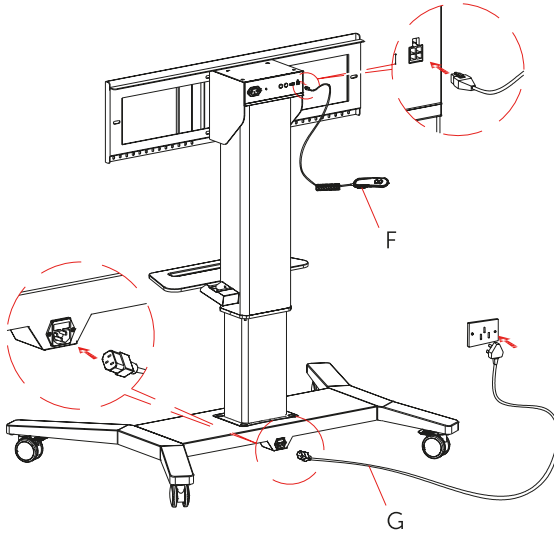


I
kabel przekazujący zasilanie
(1 szt.)

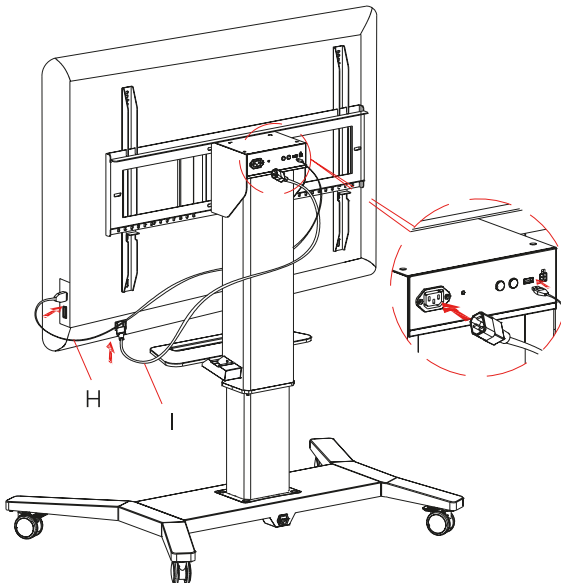
① Śruba imbusowa	KM10×25	4 szt.	
② Śruba z wgłębieniem krzyżowym	M8×20	4 szt.	
③ Śruba z wgłębieniem krzyżowym	M5×15	2 szt.	
④ Śruba z tłem soczewkowym / krzyżowa	TM4×6	4 szt.	
⑤ Plastikowa nakładka	/	4 szt.	
⑥ Klucz imbusowy	6 mm	1 szt.	
⑦ Śruba z wgłębieniem krzyżowym	M8×25	4 szt.	
⑧ Śruba z wgłębieniem krzyżowym	M6×20	4 szt.	
⑨ Wymagane: śrubokręt krzyżakowy	/	1 szt.	
⑩ Wymagane: klucz nastawny	/	1 szt.	

Włączanie

Krok 1: Panel kontrolny powinien być podłączony do statywu elektrycznego a kabel zasilania do statywu elektrycznego z jednej strony i gniazdka prądu z drugiej.

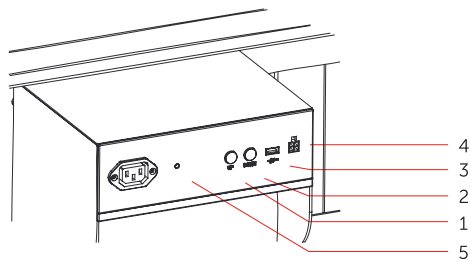


Krok 2: Podłączenie kabla przekazującego zasilanie oraz kabla USB do monitora interaktywnego pozwoli na korzystanie ze statywu elektrycznego poprzez monitor interaktywny.



Kontrolowanie

Panel kontroli

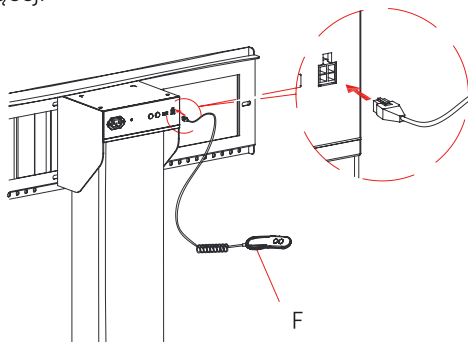


No.	Items	Function description
1	GÓRA	Kontroluje unoszenie monitora
2	DÓŁ	Kontroluje opuszczanie monitora
3	Interfejs USB	Podłącz kabel USB do monitora
4	Interfejs panelu kontrolnego	Podłącz do panelu kontrolnego
5	Lampka	standby: czerwony; praca: niebieski

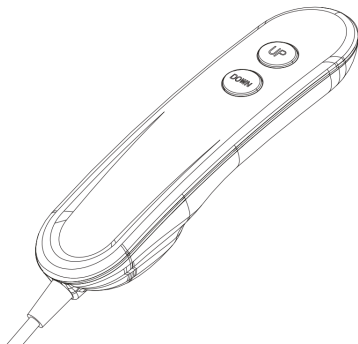
Po podłączeniu statywu elektrycznego po dźwięku brzęczyka statyw jest gotowy do użycia.

Panel kontrolny

1. Podłącz panel kontrolny do odpowiedniego portu na panelu kontroli znajdującym się na kolumnie podnoszącej.



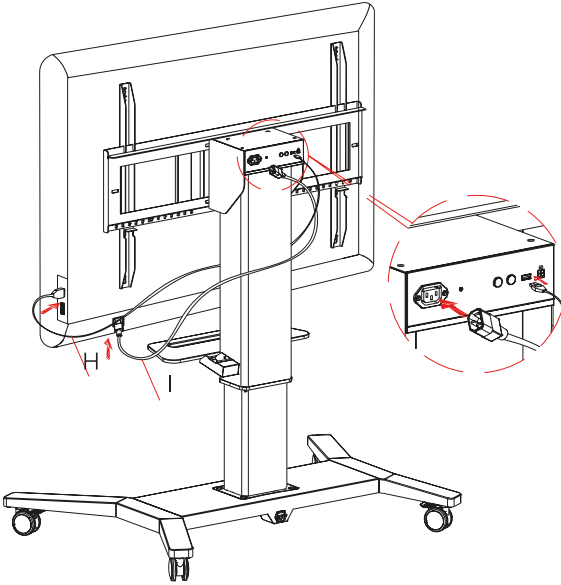
2. Na panelu kontrolny znajdują się dwa przyciski, UP (góra) i DOWN (dół).



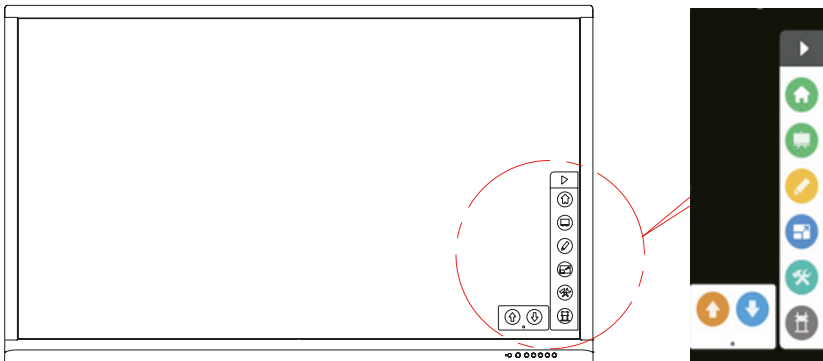
Oprogramowanie monitora interaktywnego

(działa tylko z monitorami Avtek TouchScreen 5 lub nowszymi)

Krok 1: Upewnij się, że monitor interaktywny jest podłączony do statywu elektrycznego kablem USB.



Krok 2: włącz monitor interaktywny. Boczny pasek monitora wyświetli dodatkową ikonę do kontroli statywu elektrycznego.



Strzałka w górę kontroluje podnoszenie monitora interaktywnego a strzałka w dół kontroluje opuszczanie.