

AVTEK

Speaker Active

Głośniki

Speakers

Lautsprecher

Haut-parleurs

Reproduktory

Reproduktory

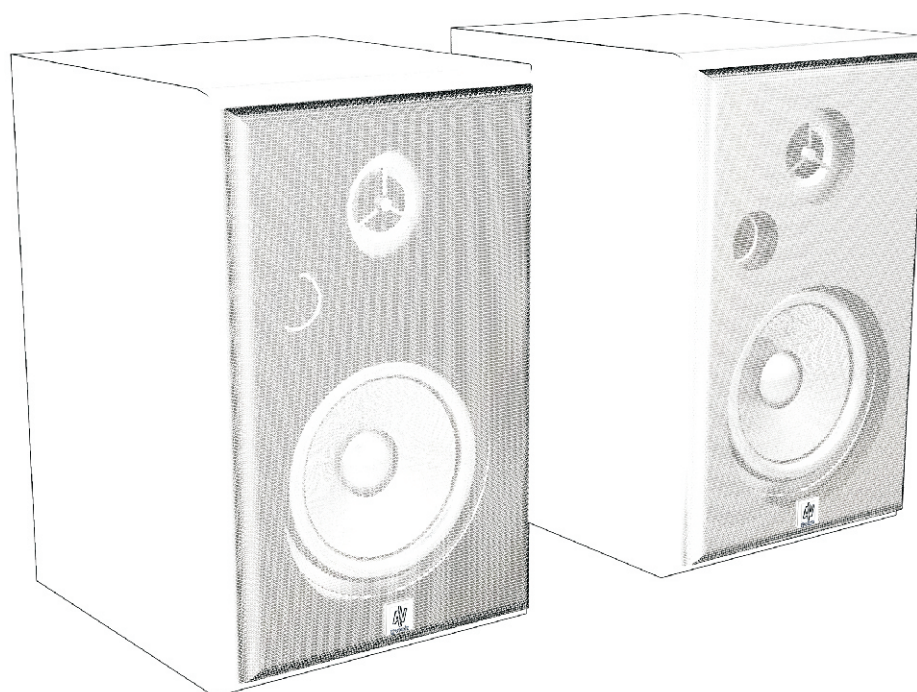
Hangszórók

Колонки

Boxe



avtek



PL	Instrukcja obsługi	1
EN	User manual	5
DE	Gebrauchsanleitung	9
FR	Mode d'emploi	13
CZ	Návod na obsluze	17
SK	Návod obsluhu	21
HU	Kezelési útmutató	15
RU	Инструкция по эксплуатации	29
RO	Manual de utilizare	33

UWAŻNIE PRZECZYTAJ TĘ INSTRUKCJĘ PRZED UŻYCIEM PRODUKTU

Ostrzeżenie: Przed podłączeniem głośnika do gniazdka koniecznie sprawdź, czy napięcie w sieci zasilającej jest właściwe, gdyż w innym przypadku może on ulec uszkodzeniu.

Ostrzeżenie: Nie wolno otwierać tylnej pokrywy obudowy urządzenia, gdyż grozi to porażeniem prądem.

Pamiętaj!

Korzystając z tego produktu, przestrzegaj podstawowych zasad bezpieczeństwa i następujących zaleceń:

1. Przed rozpoczęciem korzystania z produktu przeczytaj całą załączoną do niego instrukcję obsługi. Zwróć szczególną uwagę na zawarte w niej ostrzeżenia.
2. Nie narażaj urządzenia na działanie deszczu ani zalanie wodą. Nie używaj go w miejscach mokrych i wilgotnych.
3. Nie zbliżaj urządzenia do źródeł ciepła.
4. Korzystanie w pobliżu głośnika z bezprzewodowych urządzeń telekomunikacyjnych, np. telefonów komórkowych, może powodować zakłócenia jego pracy.
5. Należy chronić urządzenie przed długotrwałym działaniem bezpośrednich promieni słonecznych.

Codzienna konserwacja:

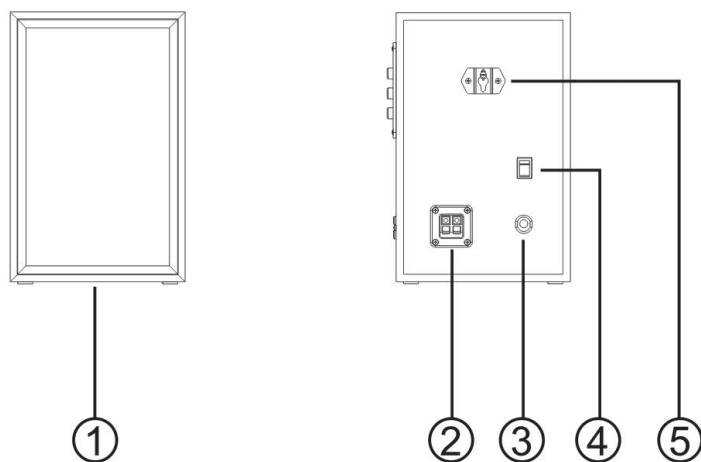
1. Do przecierania obudowy głośnika należy używać miękkiej, suchej ściereczki.
2. Nie wolno używać środków czyszczących zawierających benzynę, rozpuszczalniki ani alkohol, gdyż może to spowodować odbarwienia produktu.

Zawartość opakowania

- | | |
|--|--------|
| 1. Głośnik | 2 szt. |
| 2. Kabel głośnikowy | 1 szt. |
| 3. Kabel z wtykiem mini jack 3.5mm i 2 wtykami RCA | 1 szt. |
| 4. Zestaw uchwyty instalacyjnych | 1 szt. |
| 5. Instrukcja obsługi | 1 szt. |

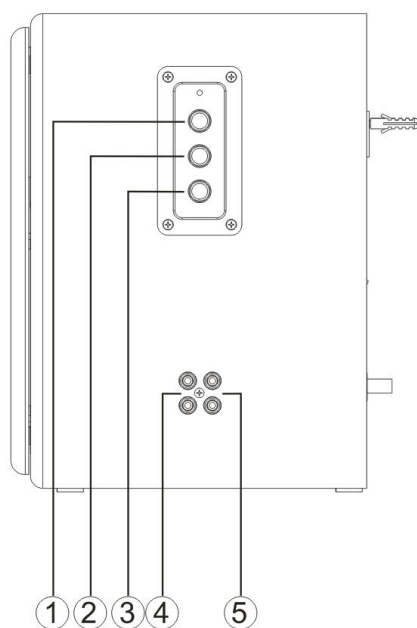
Opis produktu

1. Przód i tył



- ① Obudowa ② Gniazdo głośnikowe ③ Kabel zasilający ④ Włącznik zasilania
⑤ Zaczep do zawieszenia na uchwycie ściennym

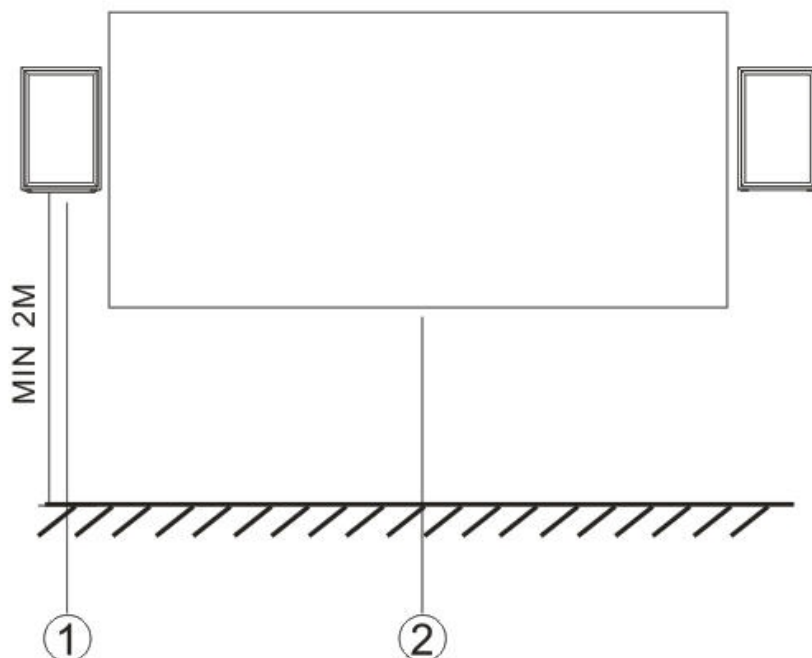
2. Bok



- ① Głośność ② Wysokie tony ③ Basy ④ Wejście audio ⑤ Wyjście audio

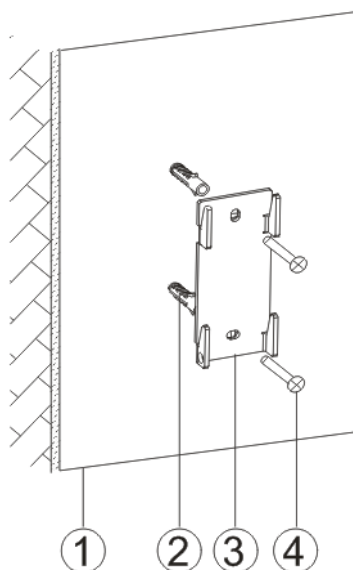
Instrukcja instalacji

1. Głośniki należy zainstalować w miejscach pokazanych na poniższej ilustracji: po lewej i prawej stronie tablicy. Najlepszy efekt uzyskasz, instalując głośniki na wysokości ok. 2m nad podłogą.



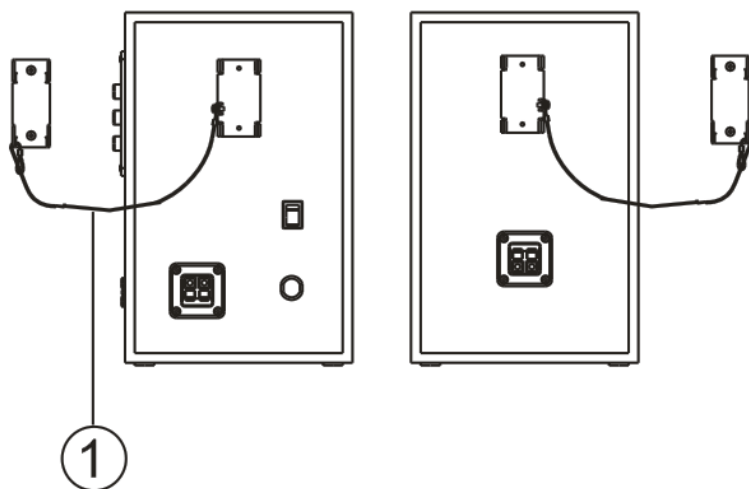
① Głośnik ② Tablica

2. Uchwyty ściennie załączono w torbie z akcesoriami. Przymocuj je na ścianie w niżej przedstawiony sposób:



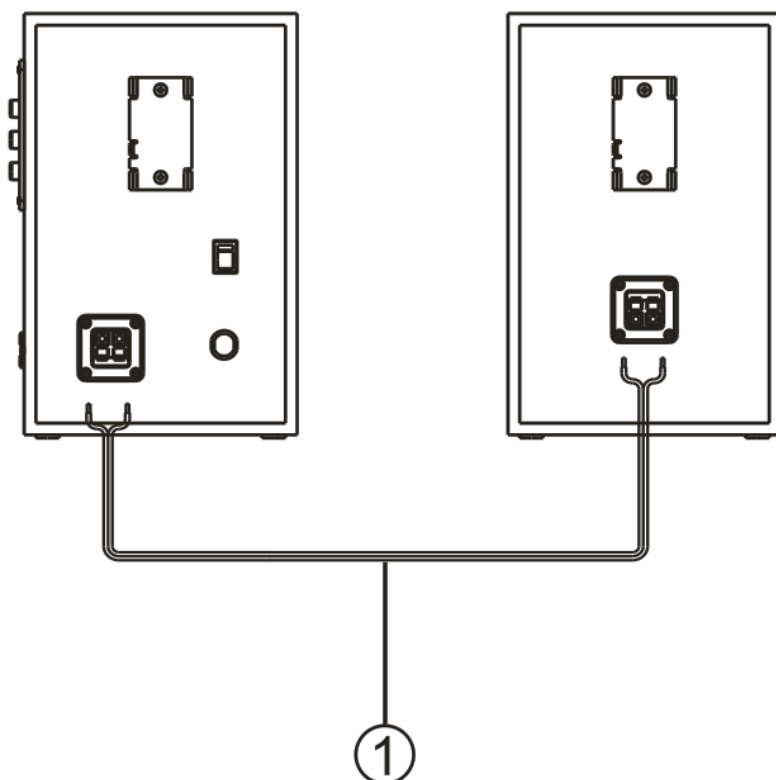
① Ściana ② Kołek rozporowy ③ Uchwyt ścienny ④ Wkręt szybkiego montażu

3. Przywiąż każdy z głośników do uchwyty ściennego linką zabezpieczającą.



① Linka zabezpieczająca

4. Podłącz do obu głośników kabel, po czym zawieś każdy z nich na uchwyty ściennym. Następnie podłącz kabel zasilający do gniazdka.



① Kabel głośnikowy

5. Podłącz wszystkie wymagane kable do odpowiednich wejść i wyjść.

PLEASE READ THIS MANUAL CAREFULLY BEFORE USE

Warning: Please make sure the voltage is correct for speaker before plugging in, otherwise the speaker may be damaged.

Warning: Do not open the back cover of the unit for risk of Electric shock.

Note:

Please follow the basic safety guidelines and the following points:

1. Read the manual fully before use. Please pay special attention to the warning instructions.
2. Do not exposure the unit rain, water or wet circumstance.
3. Do not set the unit close to heat.
4. Wireless communication devices like mobile phone may cause speaker interruption.
5. Do not expose the unit to long periods of direct sunlight.

Daily maintenance:

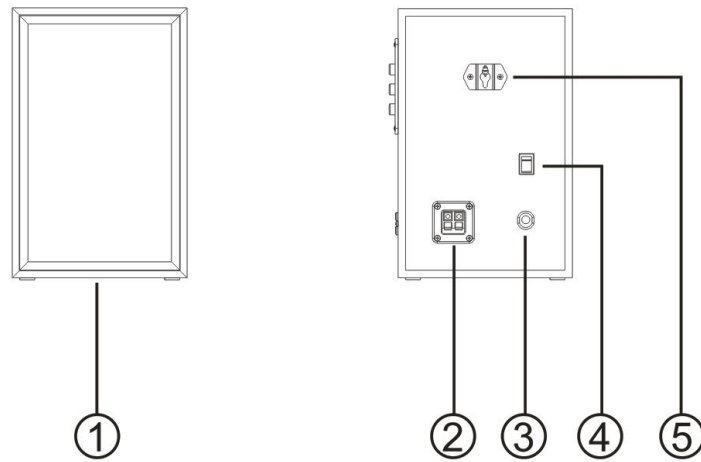
1. Use a soft, dry cloth to wipe/clean the body of the speaker.
2. Do not use cleaning products that contain gasoline, diluents or alcohol as this may result in discoloration.

Packing list

- | | |
|---------------------------|------|
| 1. Speaker | 2pcs |
| 2. Speaker cable | 1pc |
| 3. Mini jack 2RCA cable | 1pc |
| 4. Mounting set | 1pc |
| 5. Manual | 1pc |

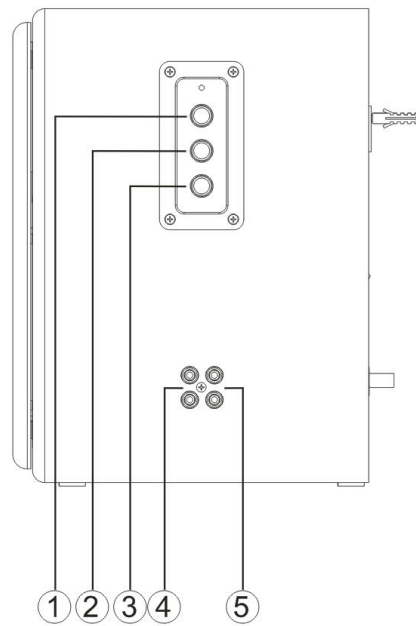
Product Introduction

1. Front & back



① Cabinet ② Speaker connector ③ Power cable ④ Power Switch ⑤ Wall bracket

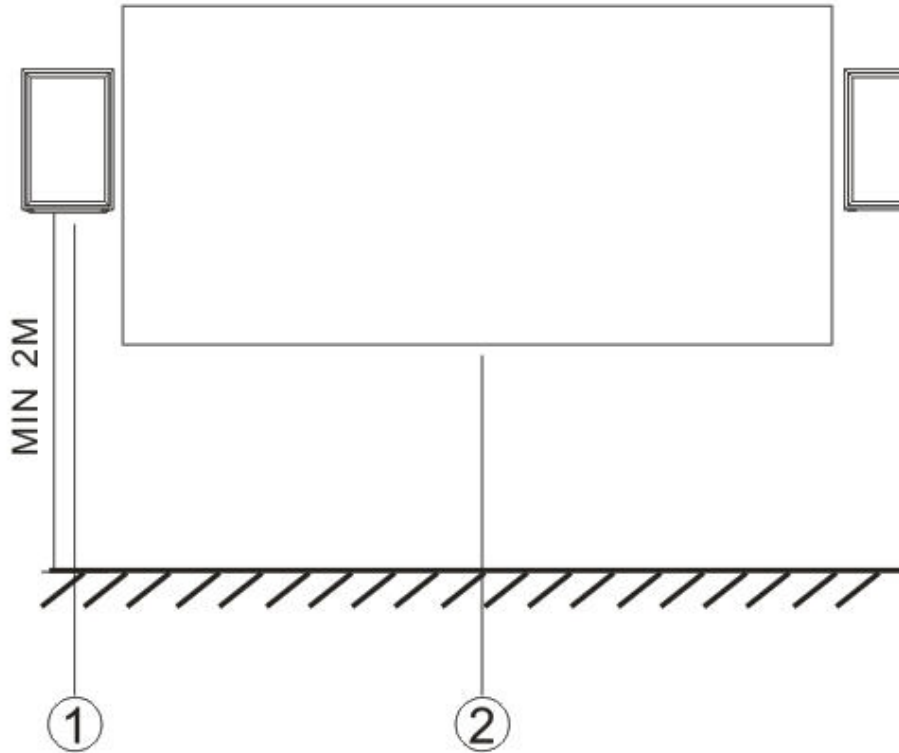
2. Side



① Volume ② Treble ③ Bass ④ Audio input ⑤ Audio output

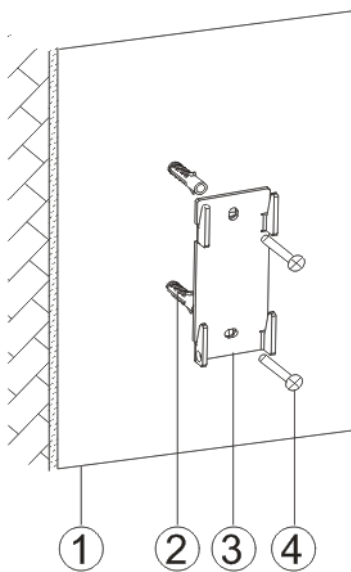
Assembly steps

1. Fix the speaker into pointed position, set at the left & right side of the whiteboard. For best performance the speakers shall be mounted over 2m from the ground.



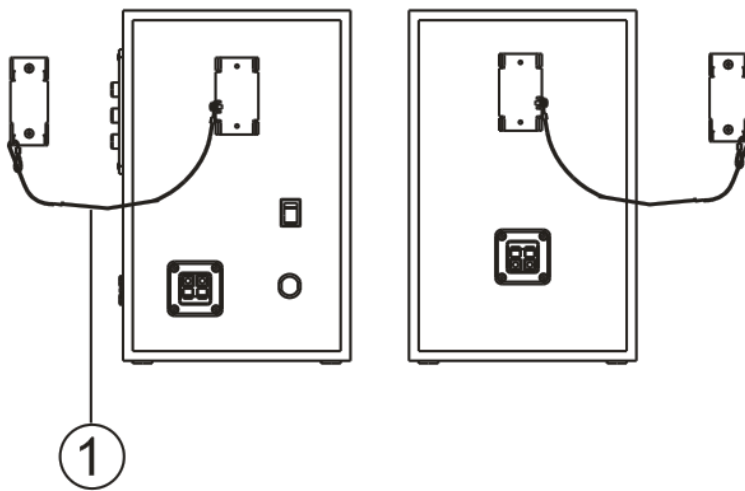
① speaker ② whiteboard

2. Wall bracket fixtures can be found in the accessory bag. Connect these to the wall as follows



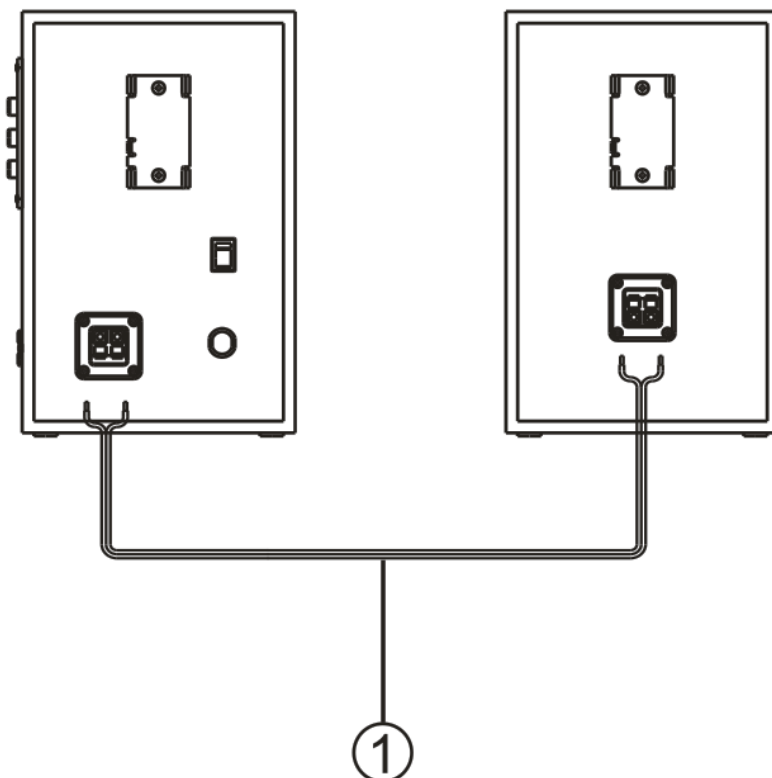
① Wall ② Expansion bolt ③ Wall bracket ④ Self-tapping screw

3. Using the Safety line to connect the two speakers with wall bracket.



① Safety line

4. Connect each Speaker with cables as shown as follows and them on the wall bracket. Then plug in the power cable.



① Speaker cable

5. Connect all input/output cables.

LESEN SIE DIESE BEDIENUNGSANLEITUNG VOR DER VERWENDUNG DES PRODUKTS GENAU DURCH

Achtung: Prüfen Sie unbedingt vor dem Anschluss des Lautsprechers an die Steckdose, ob die Netzspannung die richtige ist, da er sonst beschädigt werden kann.

Achtung: Die rückseitige Klappe des Gerätegehäuses darf wegen Stromschlag-Gefahr nicht geöffnet werden.

Wichtig!

Bei Verwendung des Produkts die grundlegenden Sicherheitsprinzipien und folgende Empfehlungen beachten:

1. Lesen Sie vor Verwendung des Produkts die gesamte beigegefügte Bedienungsanleitung durch. Beachten Sie besonders die darin enthaltenen Warnungen.
2. Das Gerät nicht Regen oder Wasser aussetzen. Nicht an nassen oder feuchten Orten verwenden.
3. Nicht in die Nähe von Wärmequellen bringen.
4. Die Verwendung von Kabellosen Telekommunikationsgeräten, z.B. Handys, kann zu Betriebsstörungen des Geräts führen.
5. Das Gerät muss vor langer direkter Einwirkung von Sonnenstrahlen geschützt werden.

Tägliche Pflege:

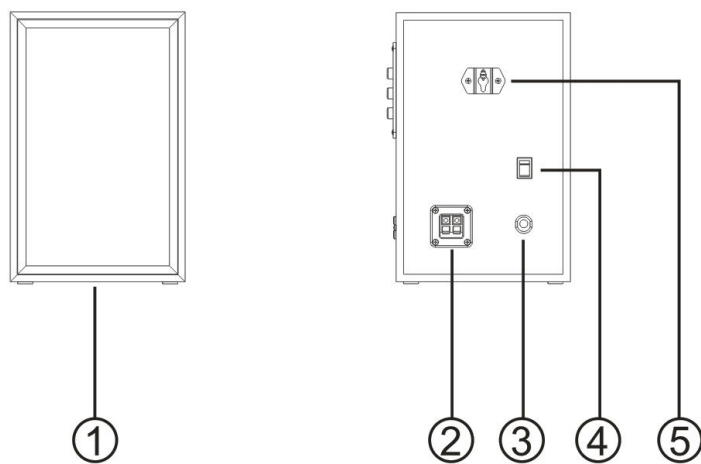
1. Zum Abwischen des Lautsprechergehäuses muss ein trockenes, weiches Tuch verwendet werden.
2. Es dürfen keine Reinigungsmittel verwendet werden, die Benzin, Lösungsmittel oder Alkohol enthalten, da dies zu einem Farbverlust des Produkt führen kann.

Verpackungsinhalt

1. Lautsprecher	2 Stück
2. Lautsprecherkabel	1 Stück
3. Kabel mit 3,5mm Mini-Jack-Stecker und 2 RCA-Steckern	1 Stück
4. Montagesatz Halterungen	1 Stück
5. Bedienungsanleitung	1 Stück

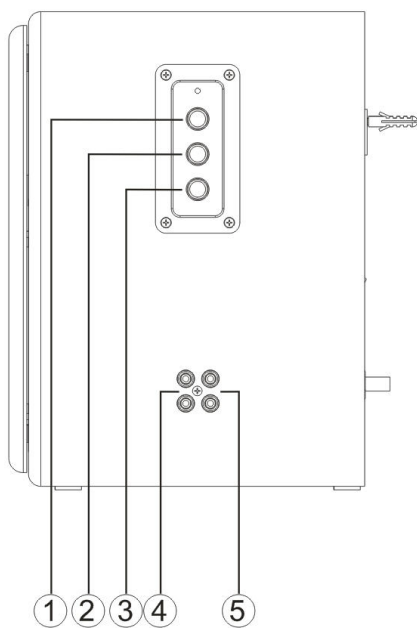
Produktbeschreibung

1. Vorder- und Rückseite



- ① Gehäuse ② Lautsprecher-Steckplatz ③ Netzkabel ④ Ein-/Ausshalter
⑤ Haken zum Aufhängen an Wandhalterung

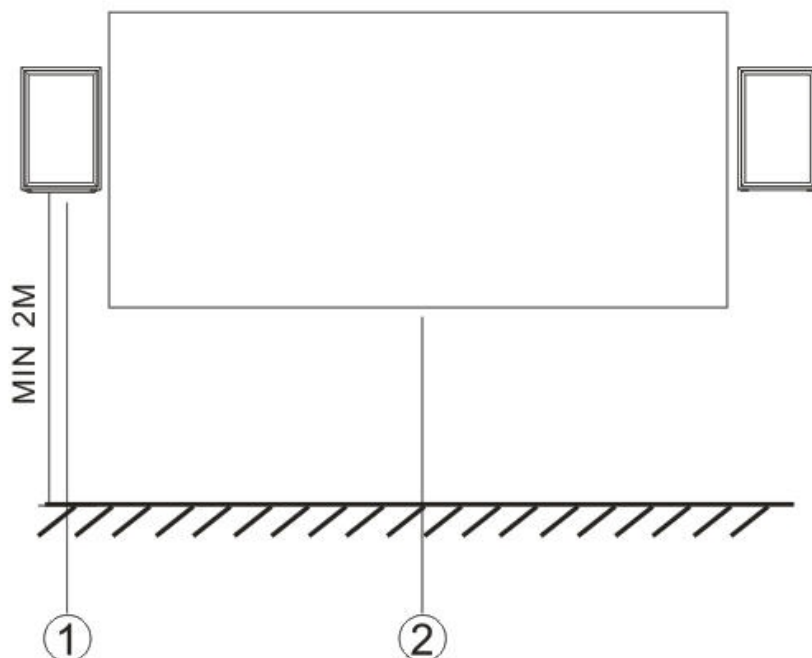
2. Seitenansicht



- ① Lautstärke ② Hochtöne ③ Bässe ④ Audio-Eingang ⑤ Audio-Ausgang

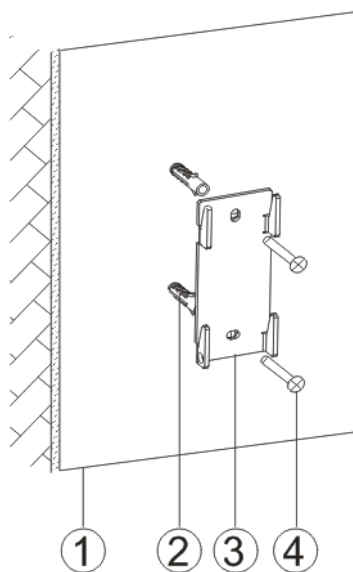
Montageanleitung

1. Die Lautsprecher so Anbringen, wie auf der unteren Abbildung dargestellt: links und rechts der Tafel. Der beste Effekt wird erzielt, wenn die Lautsprecher in einer Höhe von ca. 2m über dem Fußboden installiert werden.



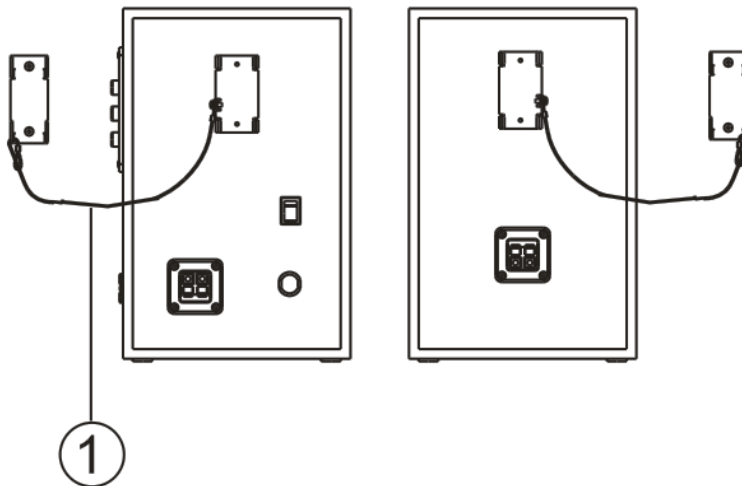
① Lautsprecher ② Tafel

2. Wandhalterungen sind in der Zubehör-Tasche beigelegt. Diese so an der Wand befestigen, wie unten dargestellt:



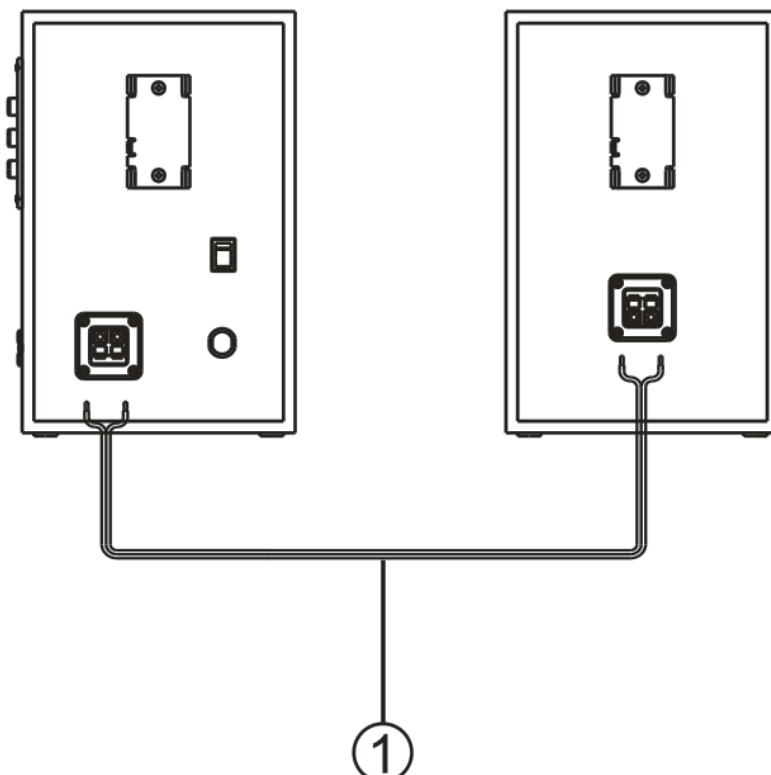
① Wand ② Dübel ③ Wandhalterung ④ Schnellmontageschraube

3. Binden Sie beide Lautsprecher mit einer Sicherungsleine an die Wandhalterung.



① Sicherungsleine

4. Schließen Sie an beide Lautsprecher das Kabel an und hängen Sie sie jeweils an die Wandhalterung. Verbinden Sie dann das Netzkabel mit der Steckdose.



① Lautsprecherkabel

5. Schließen Sie alle erforderlichen Kabel an die entsprechenden Ein- und Ausgänge an.

LIRE ATTENTIVEMENT LES INSTRUCTION AVANT L'UTILISATION DU PRODUIT

Avertissement : Avant de connecter le haut-parleur sur la prise de courant il est impératif de vérifier que la tension du réseau est approprié, sinon il risque d'être endommagé.

Avertissement : Il ne faut pas ouvrir le cache arrière du châssis de l'appareil, sinon il y a un risque d'électrocution.

N'oubliez pas !

En utilisant ce produit, respecter les règles de sécurité de base et les recommandations suivantes :

1. Avant toute utilisation du produit veuillez lire entièrement le mode d'emploi. Portez une attention particulière aux avertissements mentionnés
2. Ne pas exposer l'appareil à la pluie ni aux projections d'eaux. Ne pas l'utiliser en lieu mouillé ou humide.
3. Ne pas approcher l'appareil d'une source de chaleur.
4. L'utilisation du haut-parleur au voisinage d'appareil de télécommunication, par ex. téléphone portable, est susceptible de perturber son fonctionnement.
5. Ne pas exposer l'appareil pendant une durée trop longue au soleil.

Entretien quotidien :

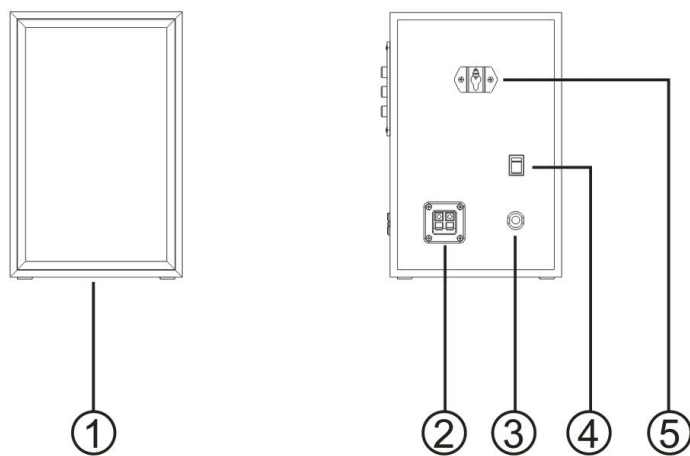
1. Pour essuyer le châssis du haut-parleur il convient d'utiliser un chiffon doux et sec.
2. Ne pas utiliser de produit de nettoyage contenant de l'essence, du dissolvant ni d'alcool, sinon cela risque de provoquer une décoloration du produit.

Contenu de l'emballage

- | | |
|---|----------|
| 1. Haut-parleur | 2 pièces |
| 2. Câble de haut-parleur | 1 pièce |
| 3. Câble avec prise miniatue jack de 3,5 mm et 2 prises RCA | 1 unité |
| 4. Ensemble de supports d'installation | 1 unité |
| 5. Mode d'emploi | 1 ex. |

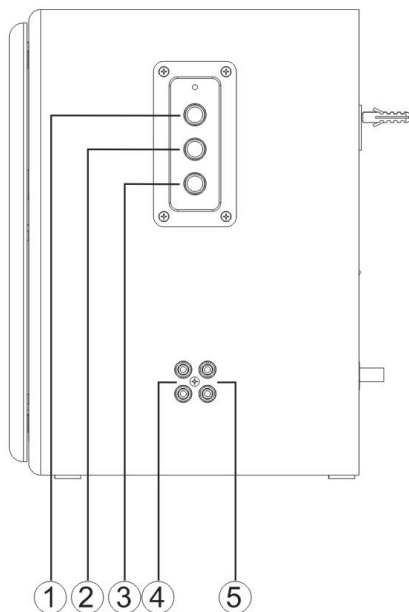
Description du produit

1. Avant et arrière



- ① Châssis ② Prise du haut-parleur ③ Câble d'alimentation
④ Interrupteur de l'alimentation ⑤ Crochet de montage pour le support mural

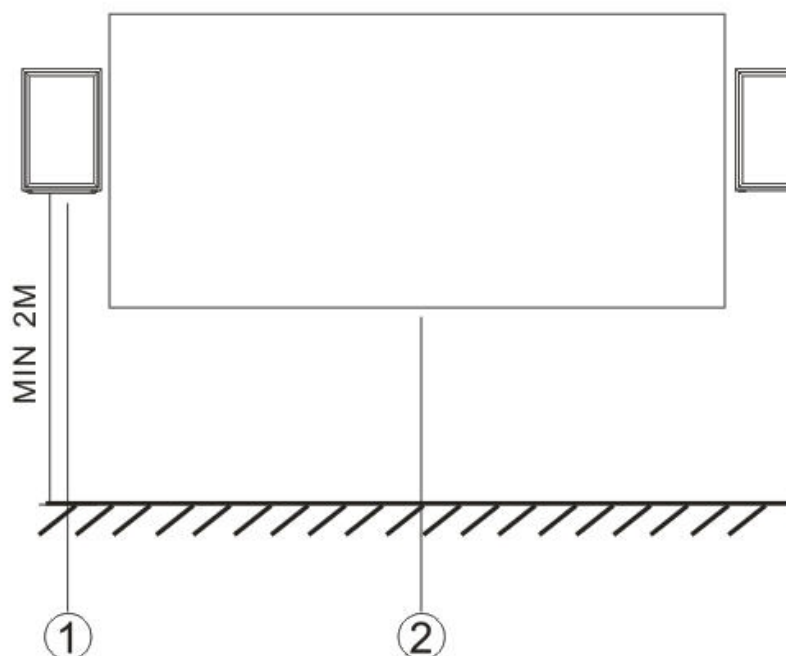
2. Côté



- ① Volume ② Aigus ③ Basse ④ Entré audio ⑤ Sortie audio

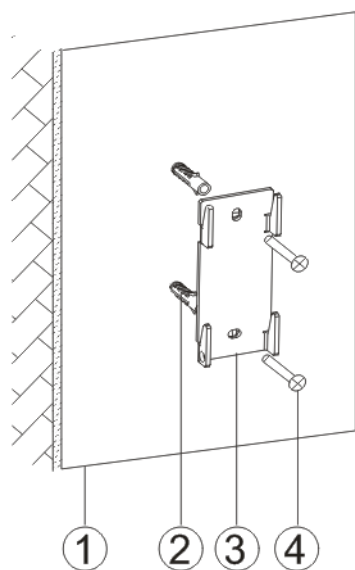
Guide d'installation

1. Les haut-parleurs doivent être installés aux emplacements indiqués sur la figure ci-dessous : à gauche et à droite du côté du tableau. Le meilleur fonctionnement est obtenu en installant les haut-parleurs à une hauteur d'environ 2 m au-dessus du sol.



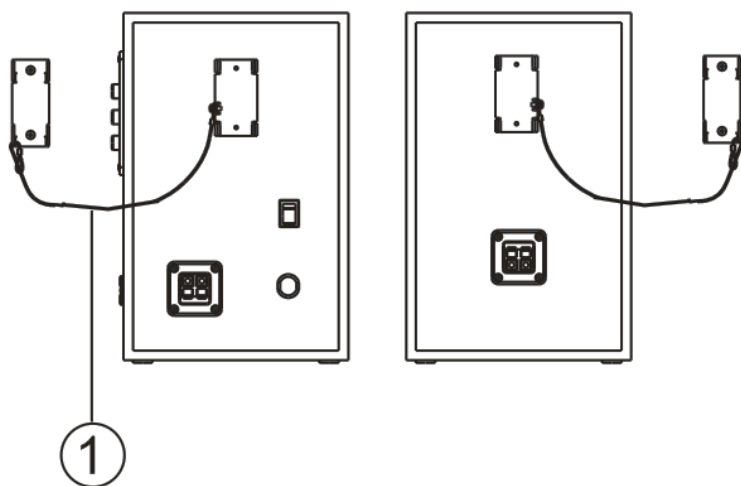
① Haut-parleur ② Tableau

2. Les supports muraux sont dans le sac des accessoires. Monter les sur le mur de la manière indiquée ci-dessous :



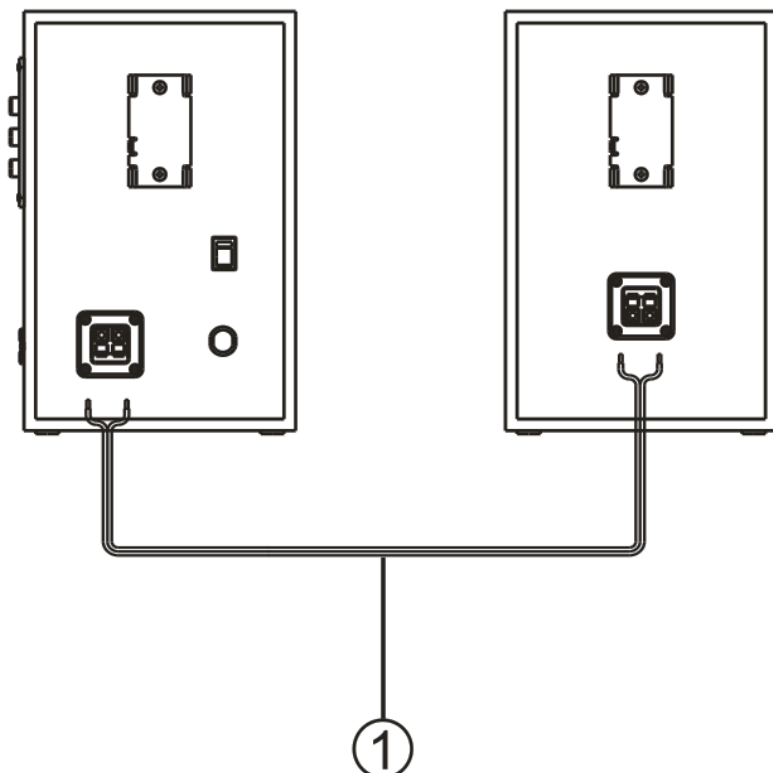
① Mur ② Chevilles d'ancrage ③ Support mural ④ Vis de montage rapide

3. Installer chaque haut-parleur sur chacun des supports muraux avec son câble de sécurité



① Câble de sécurité

4. Connecter les câbles sur les deux haut-parleurs puis accrocher les sur les supports muraux. Ensuite connecté le câble d'alimentation sur la prise de courant.



① Câble du haut-parleur

5. Brancher correctement les entrées et sorties avec tous les câbles exigés.

POZORNĚ SI PŘEČTĚTE TENTO NÁVOD PŘED POUŽITÍM VÝROBKU

Upozornění: Před připojením reproduktoru do zdířky zkontrolujte, zda napětí napájecí sítě má předepsanou hodnotu, protože v opačném případě se může reproduktor poškodit.

Upozornění: Neotevírejte kryt na zadní straně zařízení, protože hrozí nebezpečí úrazu elektrickým proudem.

Pamatujte!

Při používání tohoto výrobku dodržujte základní bezpečnostní zásady a následující pokyny:

1. Dříve než začnete výrobek používat, přečtěte si celý příložený návod k obsluze. Zvláštní pozornost věnujte upozorněním, která jsou v něm uvedena.
2. Zařízení chraňte před deštěm a možným zaplavením vodou. Nepoužívejte jej na mokřích a vlhkých místech.
3. Zařízení neumísťujte v blízkosti zdrojů tepla.
4. Používání bezdrátových telekomunikačních zařízení v těsné blízkosti reproduktoru, např. mobilních telefonů, může způsobit jeho nesprávné fungování.
5. Zařízení nevystavujte dlouhodobému působení přímého UV záření.

Každodenní údržba:

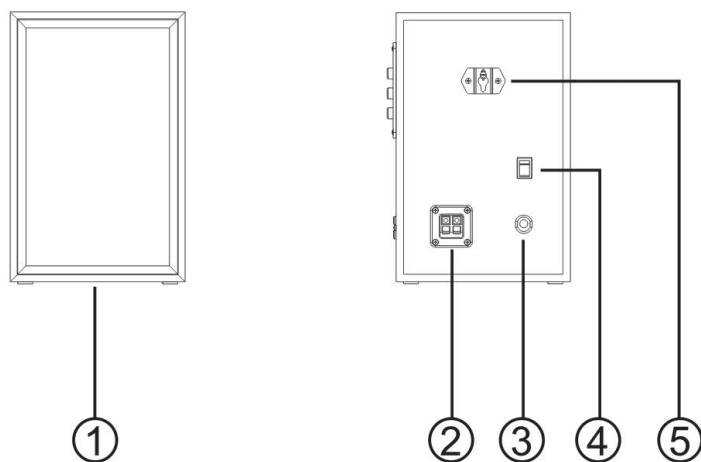
1. Kryt reproduktoru otírejte měkkým, suchým hadříkem.
2. Nepoužívejte čisticí přípravky s obsahem benzínu, rozpouštědel a alkoholu, protože to může odbarvit povrch výrobku.

Obsah balení

- | | |
|---|------|
| 1. Reproduktor | 2 ks |
| 2. Reproduktorový kabel | 1 ks |
| 3. Kabel s konektorem 3,5 mm minijack a 2 RCA konektory | 1 ks |
| 4. Sada montážních úchytů | 1 ks |
| 5. Návod k obsluze | 1 ks |

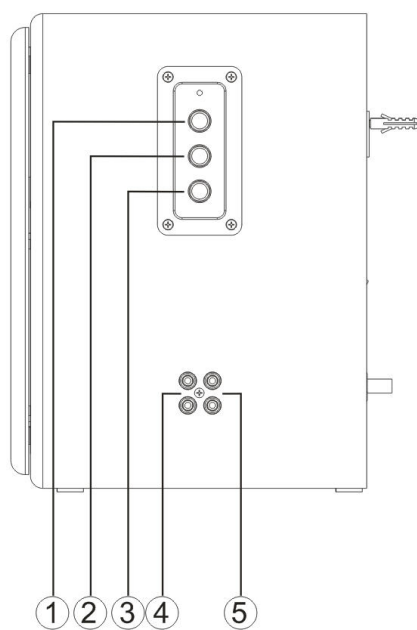
Popis výrobku

1. Přední a zadní strana



- ① Kryt ② Zdířka reproduktoru ③ Napájecí kabel ④ Spínač napájení
⑤ Háček pro zavěšení na nástěnný úchyt

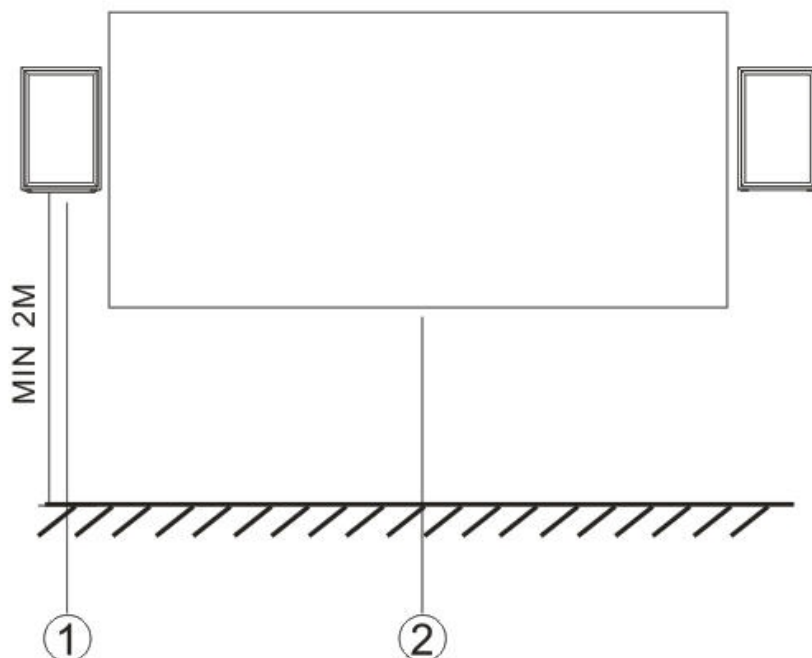
2. Boční strana



- ① Hlasitost ② Výšky ③ Basy ④ Audio vstup ⑤ Audio výstup

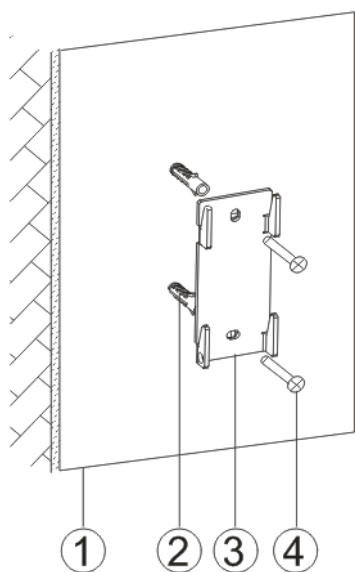
Návod k montáži

1. Reproductory namontujte na místa uvedená na obrázcích níže: na levé a pravé straně tabule. Nejlepšího efektu dosáhnete, když namontujete reproductory ve výšce asi 2 m nad podlahou.



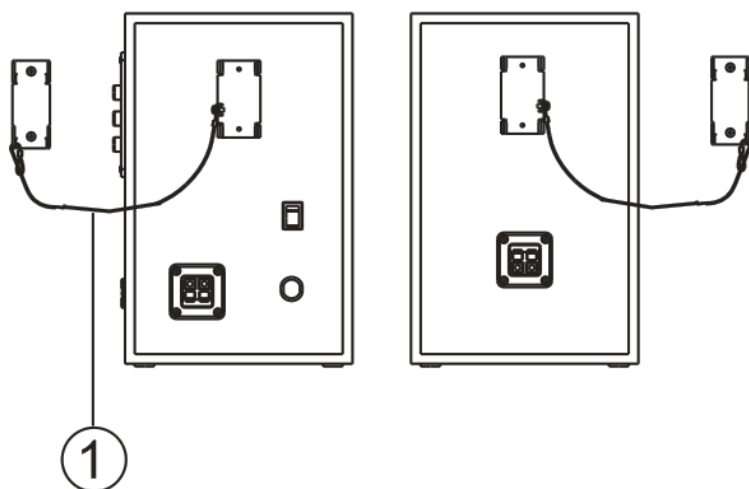
① Reproductor ② Tabule

2. Nástěnné úchyty jsou přiloženy v tašce s příslušenstvím. Připevněte je na stěnu níže znázorněným způsobem:



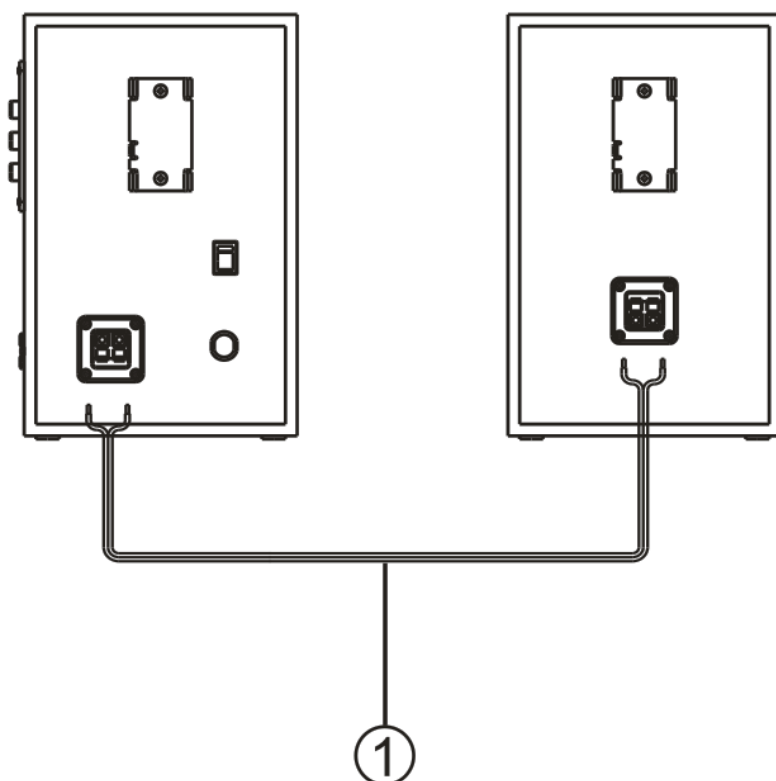
① Stěna ② Hmoždinka ③ Nástěnný úchyt ④ Samořezný šroub

3. Každý reproduktor přivažte k nástěnnému úchytu záchytným lankem.



① Záchytné lanko

4. K oběma reproduktorům připojte kabel, přičemž každý kabel zavěste na nástěnný úchyt. Pak kabel připojte do zásuvky.



① Reproduktořový kabel

5. Připojte všechny nutné kabely k příslušným vstupům a výstupům.

PRED POUŽITÍM VÝROBKU SI POZORNE PREČÍTAJTE NÁVOD NA POUŽITIE

Upozornenie: Pred zapojením reproduktora do elektrickej zásuvky sa uistite, či je napätie v elektrickej sieti správne, pretože inak môže dôjsť k jeho poškodeniu.

Upozornenie: Je zakázané otvárať zadný kryt prístroja, keďže hrozí nebezpečenstvo zasiahnutia elektrickým prúdom.

Pamätajte!

Pri používaní výrobku dodržujte základné bezpečnostné pravidlá a nasledujúce odporúčania:

1. Predtým ako začnete výrobok používať prečítajte si celý pripojený návod na použitie. Zvláštnu pozornosť venujte upozorneniam v návode.
2. Nevystavujte prístroj pôsobeniu dažďa alebo vody. Nepoužívajte ho na mokrych a vlhkých miestach.
3. Neumiestňujte prístroj v blízkosti zdrojov tepla.
4. Používanie bezdrôtových telekomunikačných zariadení, napr. Mobilných telefónov v blízkosti reproduktora môže narušiť jeho funkčnosť.
5. Chráňte prístroj pred dlhodobým priamym pôsobením slnečného žiarenia.

Každodenná údržba:

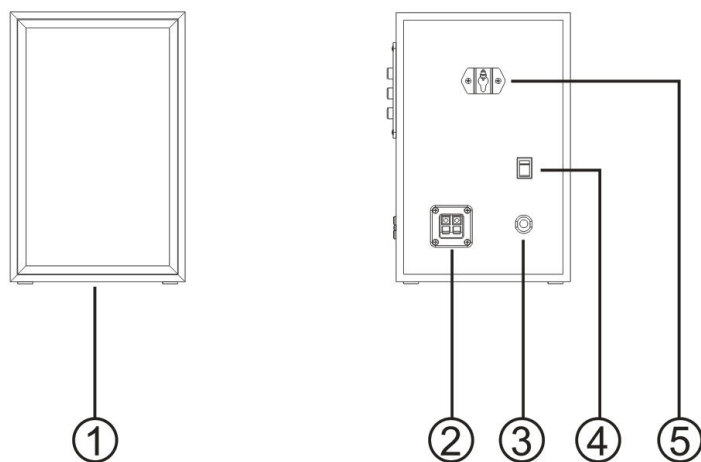
1. Na utieranie rámu reproduktora používajte mäkkú, suchú utierku.
2. Nepoužívajte čistiace prostriedky obsahujúce benzín, rozpúšťadlá alebo alkohol, ktoré môžu spôsobiť odstránenie farby z výrobku.

Obsah balenia

- | | |
|--|------|
| 1. Reproduktor | 2 ks |
| 2. Reproduktorový kábel | 1 ks |
| 3. Kábel s konektorom mini jack 3.5mm a 2 konektormi RCA | 1 ks |
| 4. Súprava montážnych držiakov | 1 ks |
| 5. Návod na použitie | 1 ks |

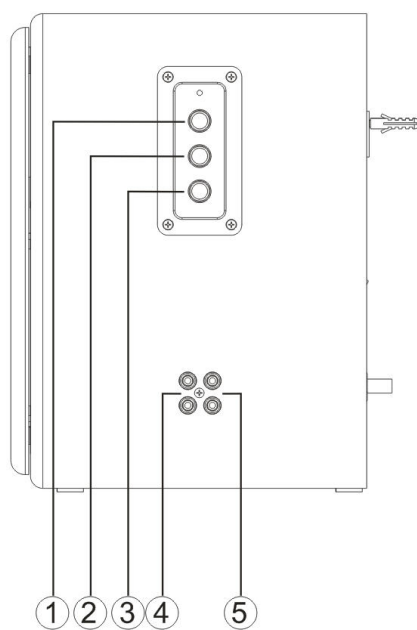
Popis výrobku

1. Predná a zadná strana



- ① Rám ② Reprodukčný konektor ③ Napájací kábel ④ Vypínač
⑤ Háčik na zavesenie na držiak na stenu

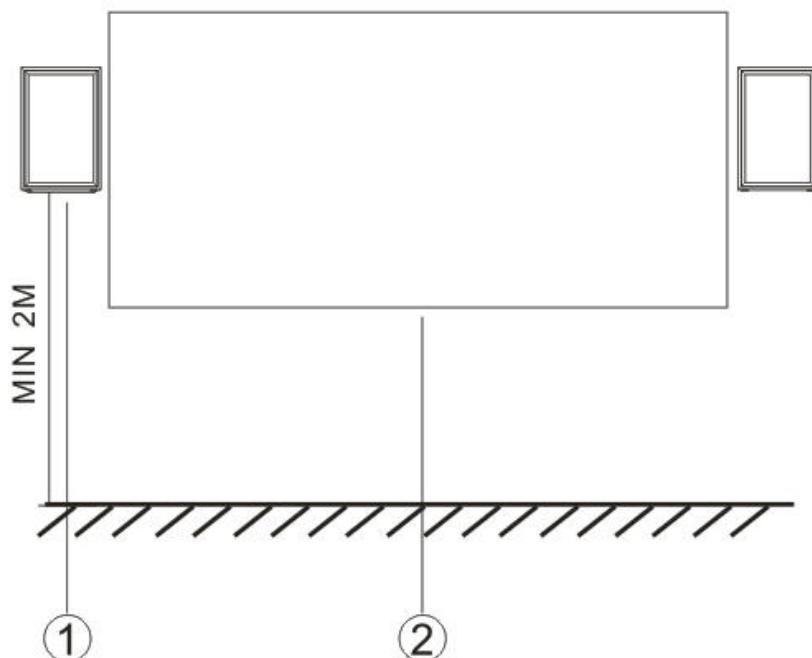
2. Bočná strana



- ① Hlasitosť ② Výšky ③ Basy ④ Audio vstup ⑤ Audio výstup

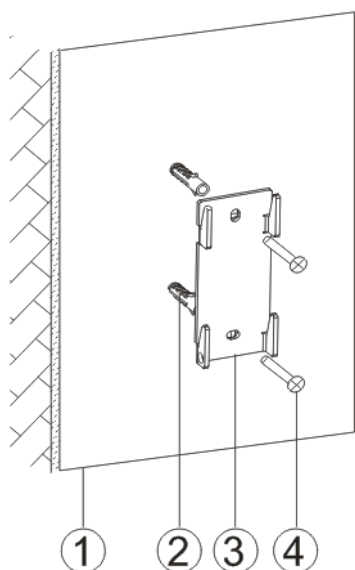
Návod na inštaláciu

1. Reprodukory inštalujte tak, ako je to zobrazené na nižšie uvedenom obrázku: na ľavú a pravú stranu tabule. Najlepší efekt získate inštaláciou reproduktorov vo výške cca 2 m nad podlahou.



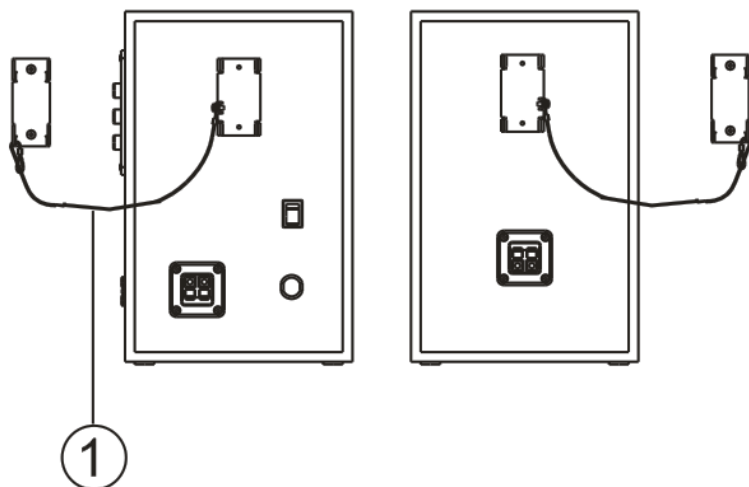
① Reproduktor ② Tabuľa

2. Držiaky na stenu sú priložené v taške s príslušenstvom. Upevnite ich na stenu nižšie uvedeným spôsobom:



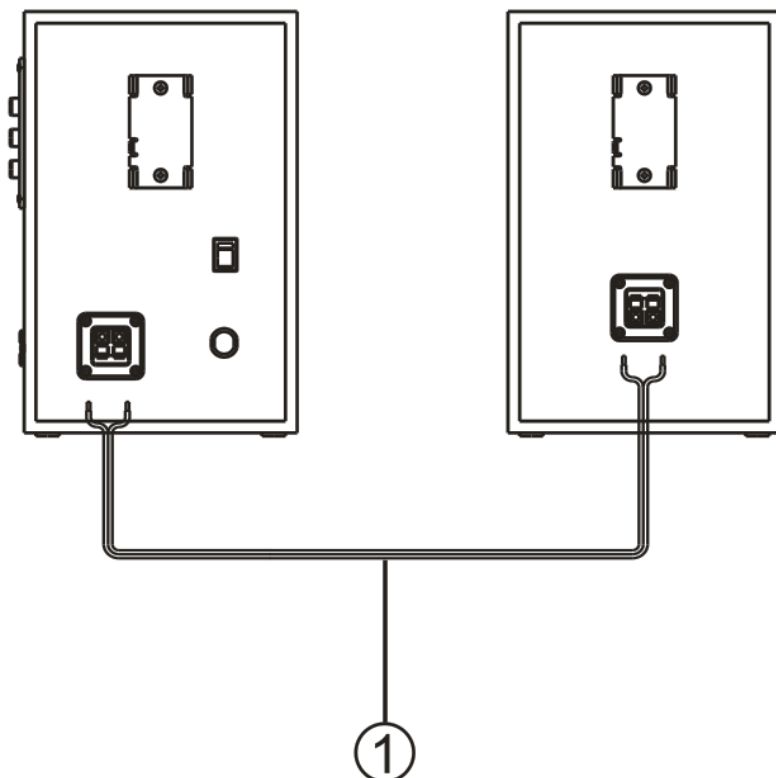
① Stena ② Rozperná kotva ③ Držiak na stenu ④ Rýchloskrutka

3. Pripevnite oba reproduktory k držiakom na stenu bezpečnostnou šnúrou.



① Bezpečnostná šnúra

4. Po tom, ako k obidvom reproduktorom pripojíte kábel, zaveste každý z nich na držiak na stenu. Následne zapojte napájací kábel do elektrickej zásuvky.



① Reprodukčný kábel

5. Zapojte všetky potrebné káble do príslušných vstupov a výstupov.

A TERMÉK HASZNÁLATBAVÉTELE ELŐTT FIGYELMESEN OLVASSA EL EZT AZ ÚTMUTATÓT

Figyelmeztetés: Mielőtt csatlakoztatja a hangszórót a foglalatba, ellenőrizni kell, hogy a hálózati feszültség megfelelő-e, mert ellenkező esetben a hangszóró tönkremehet.

Figyelmeztetés: Nem szabad kinyitni a berendezés hátsó fedőlapját, mivel ez áramütés veszélyével jár.

Ne felejtse el!

A termék használatakor be kell tartani az alapvető biztonsági szabályokat, és az alábbi ajánlásokat:

1. A termék használatbavétele előtt teljes egészében olvassa el a hozzá mellékelt kezelési útmutatót. Különösen ügyeljen a benne lévő figyelmeztetésekre.
2. Ne tegye ki a készüléket esőnek vagy elöntésnek. Ne használja vizes és nedves helyeken.
3. Ne tegye közel a készüléket hőforráshoz.
4. Ha a hangszóró közelében vezeték nélküli telekommunikációs eszközöket használ, pl. mobiltelefont, az zavarhatja a működését.
5. Óvni kell a berendezést hosszan tartó, közvetlen napsugárzástól.

Napi karbantartás:

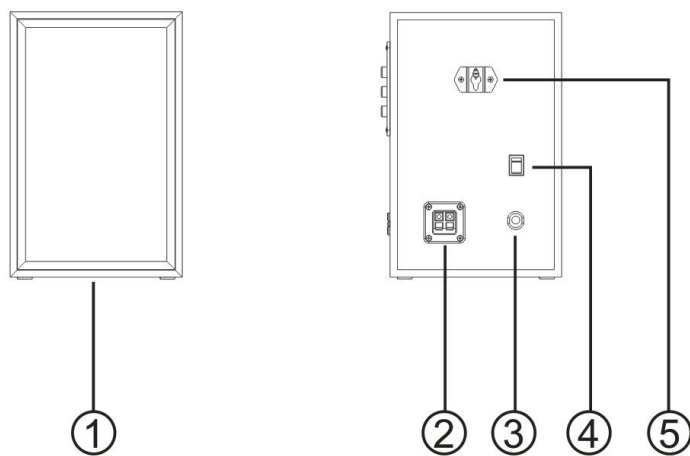
1. A ház áttörléséhez használjon puha, száraz rongyot.
2. Tilos benzint, hígítót vagy alkoholt tartalmazó szert használni, mivel ezek a terméken színváltozást okozhatnak.

A csomagolás tartalma

- | | |
|---|------|
| 1. Hangszóró | 2 db |
| 2. Hangszóró kábel | 1 db |
| 3. Kábel, egy 3.5mm-es mini jack és két RCA dugóval | 1 db |
| 4. Tartókészlet a beszereléshez | 1 db |
| 5. Kezelési utasítás | 1 db |

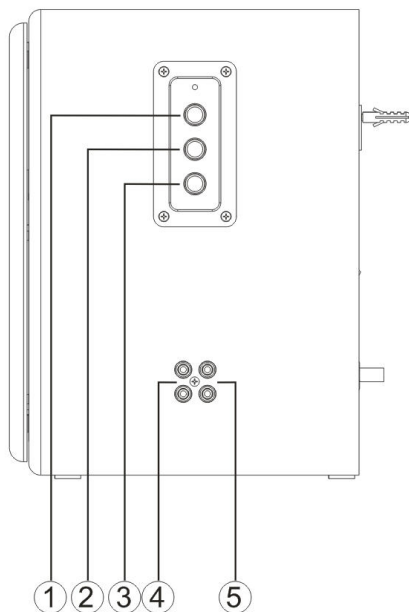
A termék leírása

1. Eleje és hátulja



- ① Ház ② Hangszóró csatlakozók ③ Tápfeszültség kábel ④ Tápfeszültség kapcsoló
⑤ Akasztó a fali tartóra való felakasztáshoz

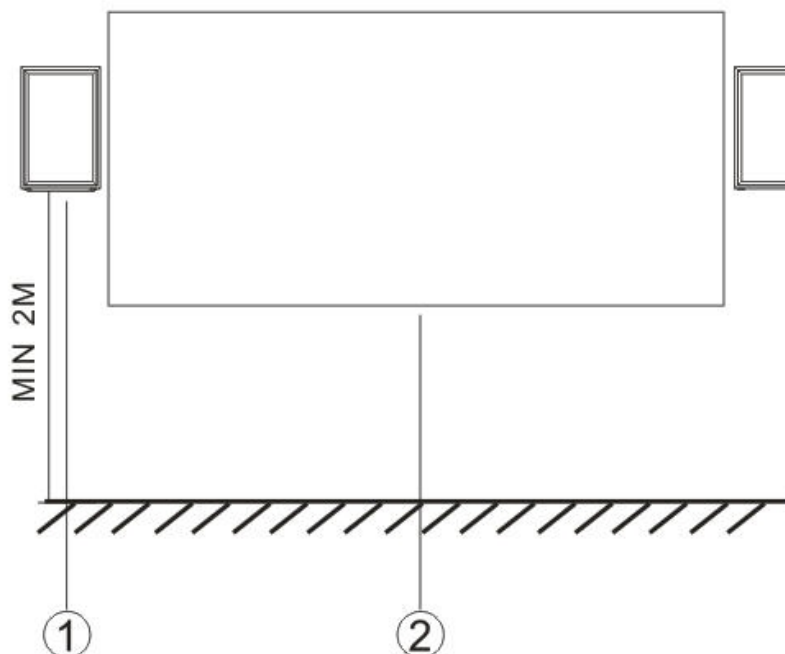
2. Oldal



- ① Hangerő ② Magas ③ Basszus hangok ④ Audió bemenet ⑤ Audió kimenet

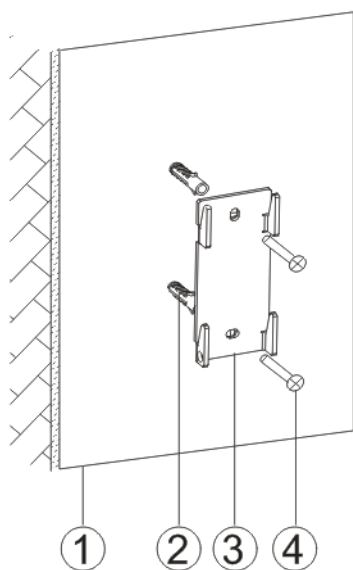
Beépítési útmutató

1. A hangszórókat az alábbi ábrán megjelölt helyekre kell beépíteni: a tábla jobb és bal oldalára. A legjobb hatást akkor éri el, ha a hangszórókat a padlósínt felett kb. 2m magasságban építi be.



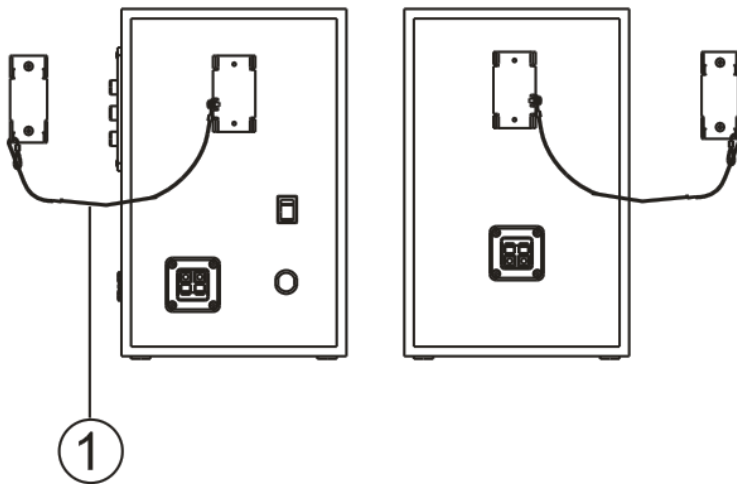
① Hangszóró ② Tábla

2. A fali tartók a tartozékokat tartalmazó zacskóban vannak mellékelve. Erősítse fel őket a falra az alább bemutatott módon:



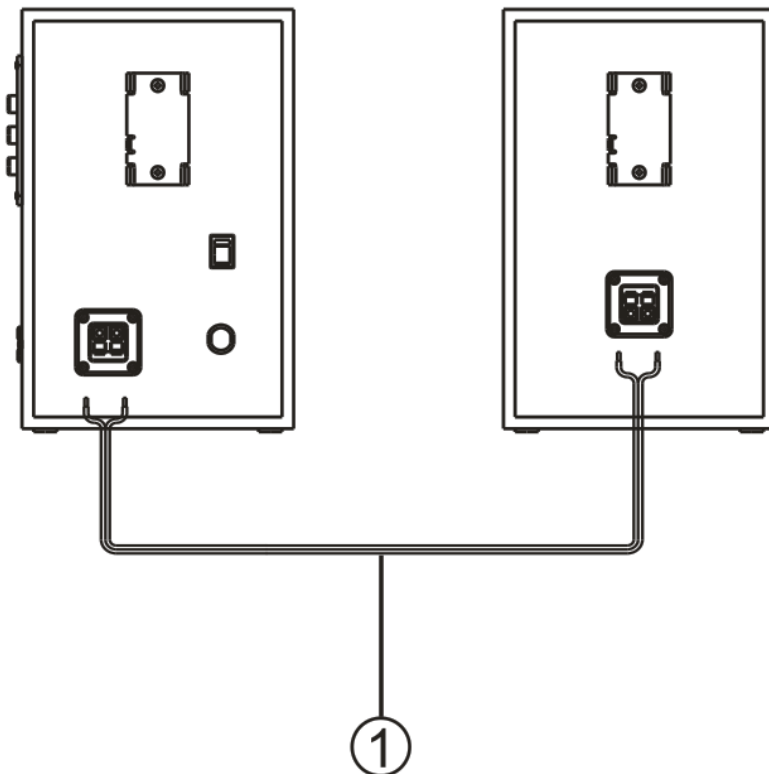
① Fal ② Műanyag tipli ③ Fali tartó ④ Csavar a gyors felszereléshez

3. Kösse mindegyik hangszórót a fali tartóhoz a biztosító kötéllal.



① Biztosító kôtél

4. Csatlakoztassa mindkét hangszóróhoz a kábelt, majd akassza fel mindegyiket a fali tartóra. Majd csatlakoztassa a hálózati kábelt a dugaszolóaljzatba.



① Hangszóró kábel

5. Csatlakoztassa az összes szükséges kábelt a megfelelő be- és kimenethez.

ПЕРЕД НАЧАЛОМ ЭКСПЛУАТАЦИИ ПРИБОРА СЛЕДУЕТ ВНИМАТЕЛЬНО ОЗНАКОМИТЬСЯ С ДАННОЙ ИНСТРУКЦИЕЙ ПО ОБСЛУЖИВАНИЮ

Предостережение: Перед подсоединением динамика к розетке обязательно проверьте, соответствует ли напряжение сети питания параметрам прибора, т.к. в противном случае он может быть поврежден.

Предостережение: Нельзя открывать заднюю крышку корпуса прибора, поскольку это угрожает поражением током.

Внимание!

Пользуясь этим прибором, следует соблюдать основные правила по технике безопасности и следующие рекомендации:

1. Перед началом пользования прибором полностью прочитайте прилагаемую к нему инструкцию по обслуживанию. Обратите особое внимание на содержащиеся в ней предостережения.
2. Не подвергайте прибор воздействию атмосферных осадков или попаданию воды. Не пользуйтесь им в мокрых и влажных местах.
3. Не приближайте прибор к источникам тепла.
4. Пользование вблизи динамика беспроводными телекоммуникационными приборами, например мобильными телефонами, может привести к нарушениям в его работе.
5. Следует предохранять прибор от длительного воздействия непосредственных солнечных лучей.

Ежедневный уход:

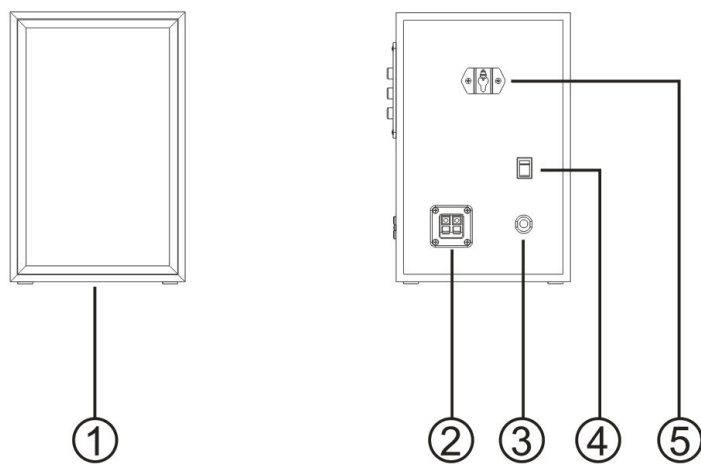
1. Для очистки корпуса динамика следует использовать мягкую, сухую салфетку.
2. Нельзя пользоваться очистительными средствами, которые содержат бензин, растворители или спирт, поскольку это может привести к обесцвечению продукта.

Содержимое упаковки

- | | |
|--|-------|
| 1. Динамик | 2 шт. |
| 2. Кабель динамика | 1 шт. |
| 3. Кабель со штекселем mini jack 3.5мм и 2 штексеями RCA | 1 шт. |
| 4. Комплект монтажных держателей | 1 шт. |
| 5. Инструкция по обслуживанию | 1 шт. |

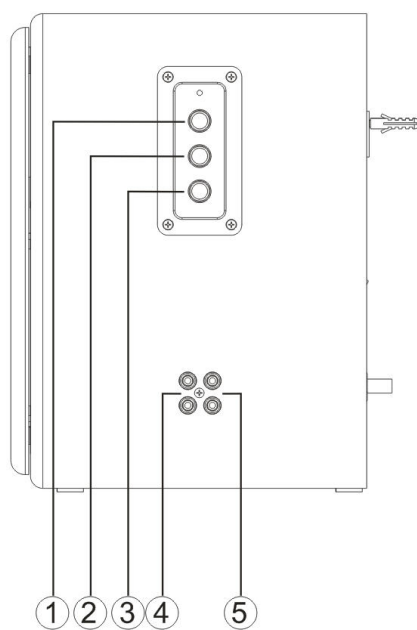
Описание продукта

1. Передняя и задняя часть



- ① Корпус ② Гнездо динамика ③ Кабель питания
④ Включатель питания ⑤ Зацеп для прикрепления на настенном держателе

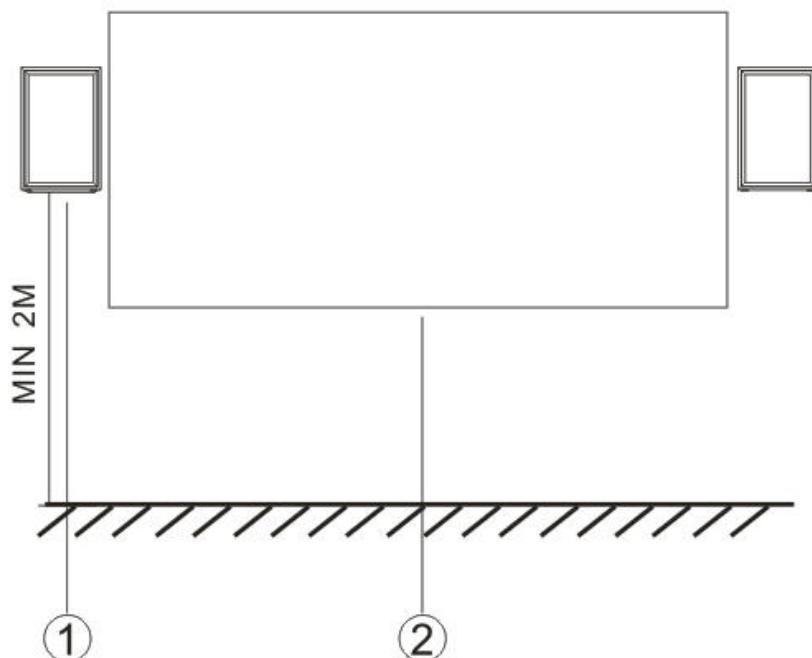
2. Боковая часть



- ① Громкость ② Высокие тона ③ Басы ④ Вход аудио ⑤ Выход аудио

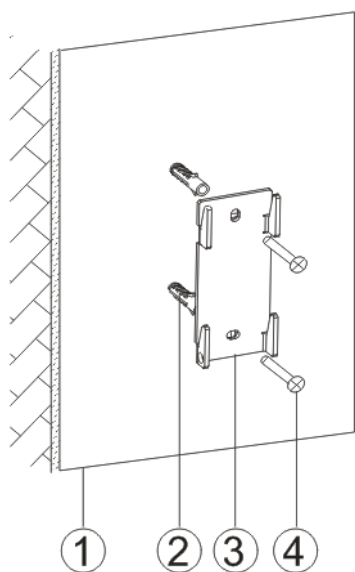
Инструкция по установке

1. Динамики следует монтировать в местах, показанных на иллюстрации ниже: с левой и с правой стороны таблицы. Наилучшего эффекта можно достичь, монтируя динамики на высоте ок. 2м над полом.



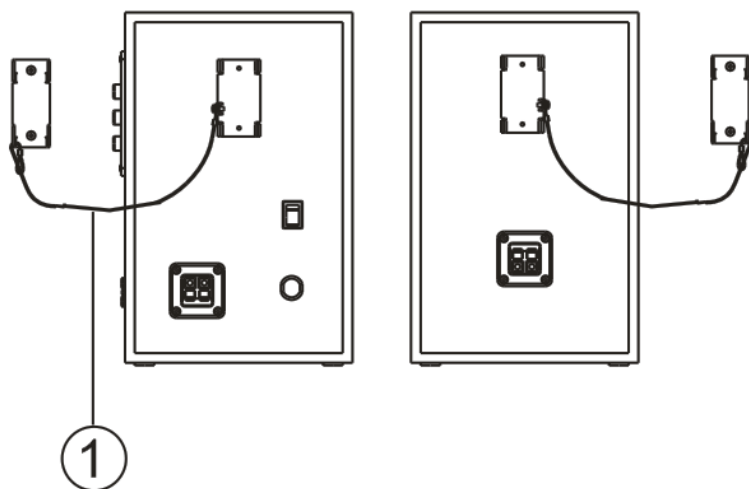
① Динамик ② Таблица

2. Настенные держатели прилагаются в пакете с аксессуарами. Закрепите их на стене представленным ниже способом:



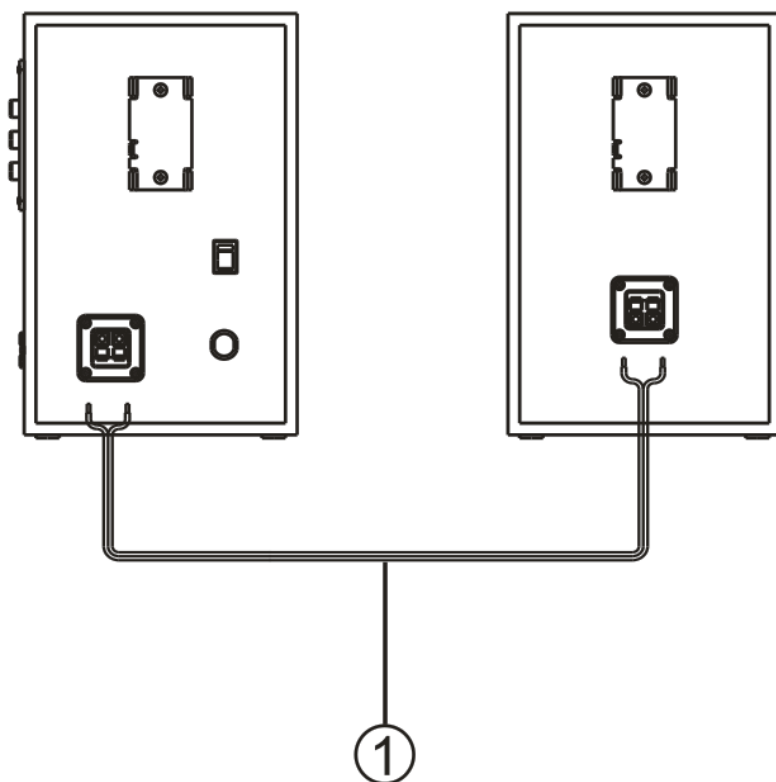
① Стена ② Распорный колышек ③ Настенный держатель
④ Винт для быстрого монтажа

3. Привяжите каждый из динамиков к настенному держателю с помощью предохранительного троса.



① Предохранительный трос

4. Подсоедините к обоим динамикам кабель, после чего повесьте каждый из них на настенном держателе. Далее подсоедините кабель питания к розетке.



① Кабель динамика

5. Подсоединить все требуемые кабели к соответствующим входам и выходам.

VĂ RUGĂM SĂ CITIȚI CU ATENȚIE INSTRUCȚIUNILE ÎNAINTE DE UTILIZAREA PRODUSULUI

Avertizare: Înainte de a conecta difuzorul la priza de perete, verificați dacă tensiunea de linie este corectă, pentru că în caz contrar acesta se poate deteriora.

Avertizare: Este interzisă deschiderea capacului din spate, poate duce la electrocutare.

Amintiți-vă!

Folosind acest produs, respectați regulile de siguranță de bază și următoarele recomandări:

1. Înainte de a folosi produsul, citiți toate informațiile din manualul atașat. Acordați o atenție deosebită la avertismentele cuprinse.
2. Nu expuneți aparatul la ploaie sau contactul cu apa. Nu folosiți aparatul în locuri umede.
3. Nu apropia aparatul de surse decăldură.
4. Folosind în apropierea difuzorului dispozitive de telecomunicație fără fir, cum ar fi telefoanele mobile, poate interfera cu activitatea sa.
5. Protejați aparatul de expunerea pe termen lung la lumina directă a soarelui.

Întreținerea zilnică:

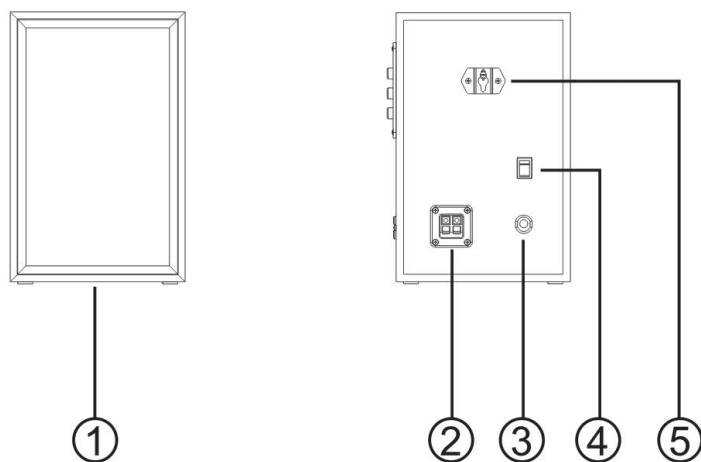
1. Pentru a șterge carcasa difuzorului, folosiți o cârpă moale, uscată.
2. Nu folosiți detergenți care conțin benzină, solvenți sau alcool, deoarece acest lucru poate duce la decolorarea produsului.

Conținutul pachetului

- | | |
|--|--------|
| 1. Difuzor | 2 buc. |
| 2. Cablu difuzor | 1 buc. |
| 3. Cablu cu mini priză stereo și 2 prize RCA | 1 buc. |
| 4. Set pentru instalare | 1 buc. |
| 5. Ghid de utilizare | 1 buc. |

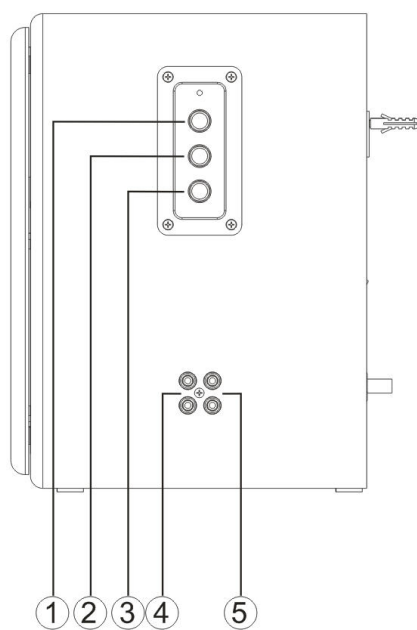
Descrierea produsului

1. Față și spate



- ① Carcasa ② Priza difuzorului ③ Cablu de alimentare
④ Întrerupător alimentare ⑤ Cârlig de agățat pe suportul de pe perete

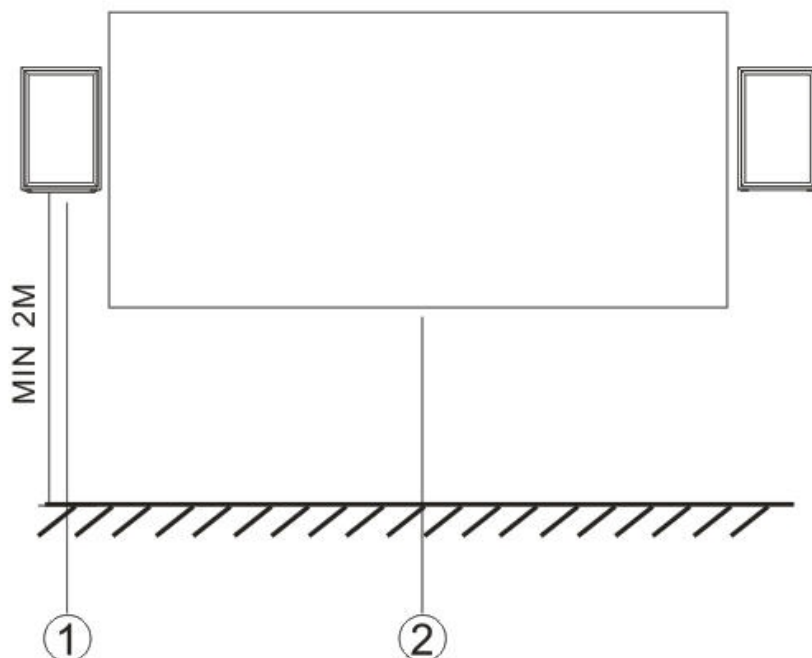
2. Lateral



- ① Volum ② Sunete înalte ③ Bas ④ Ieșire audio ⑤ Intrare audio

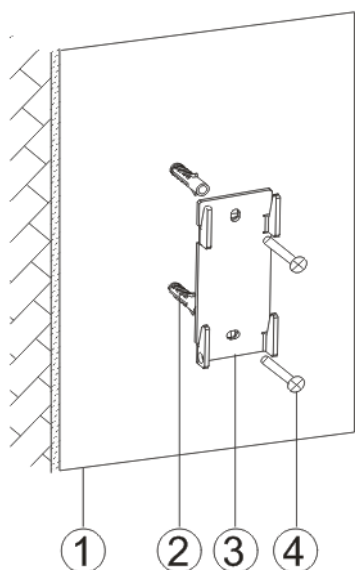
Instrucțiuni de instalare

1. Difuzoarele trebuie instalate în locurile indicate în imaginea de mai jos: pe partea dreaptă și stângă a tablei. Cele mai bune rezultate le obțineți dacă instalați difuzoarele la o înălțime aprox. 2m deasupra podelei.



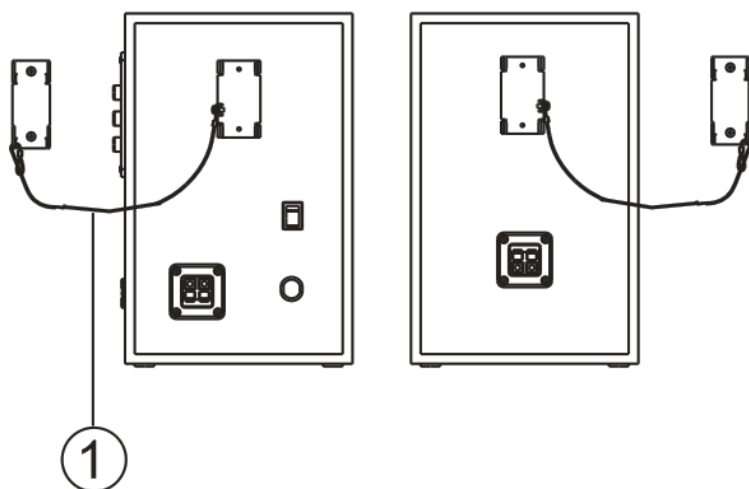
① Difuzor ② Tablă

2. Mânerele de perete sunt anexate în geanta cu accesorii. Montați-le pe perete în modul prezentat mai jos:



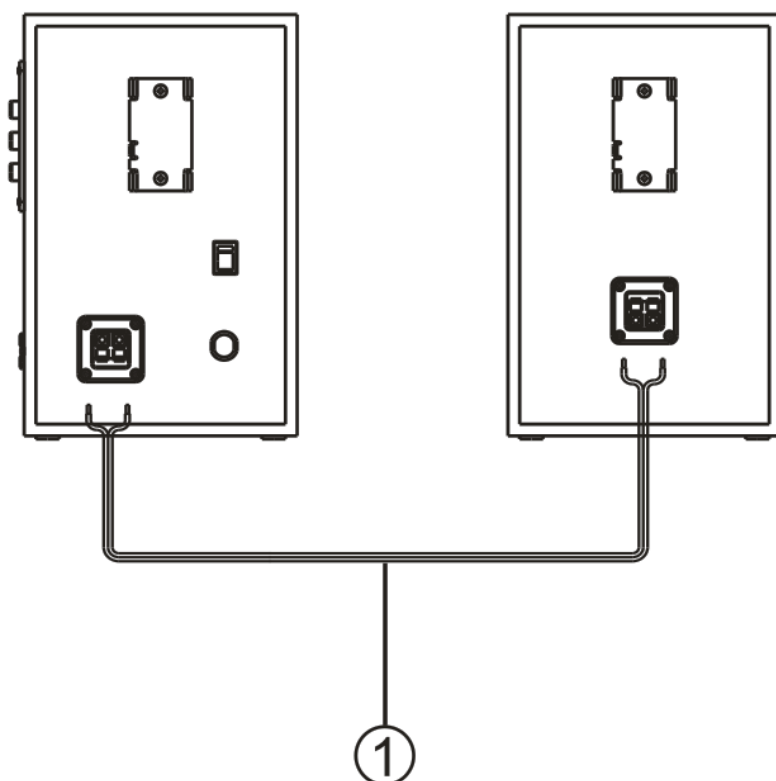
① Perete ② Diblu ③ Mâner de perete ④ Șurub de instalare rapidă

3. Legați fiecare difuzor de mânerul de perete cu ajutorul cablului de siguranță.



① Cablu de siguranță

4. Conectați la ambele difuzoare cablul, după care montați difuzoarele pe perete. După aceea, conectați cablul la alimentarea de perete.



① Cablu difuzor

5. Conectați toate cablurile necesare la intrările și ieșirile corespunzătoare.



avtek

<http://www.avtek.eu>